

Rysunek nr 1

Poz. 1 formularza cenowego:

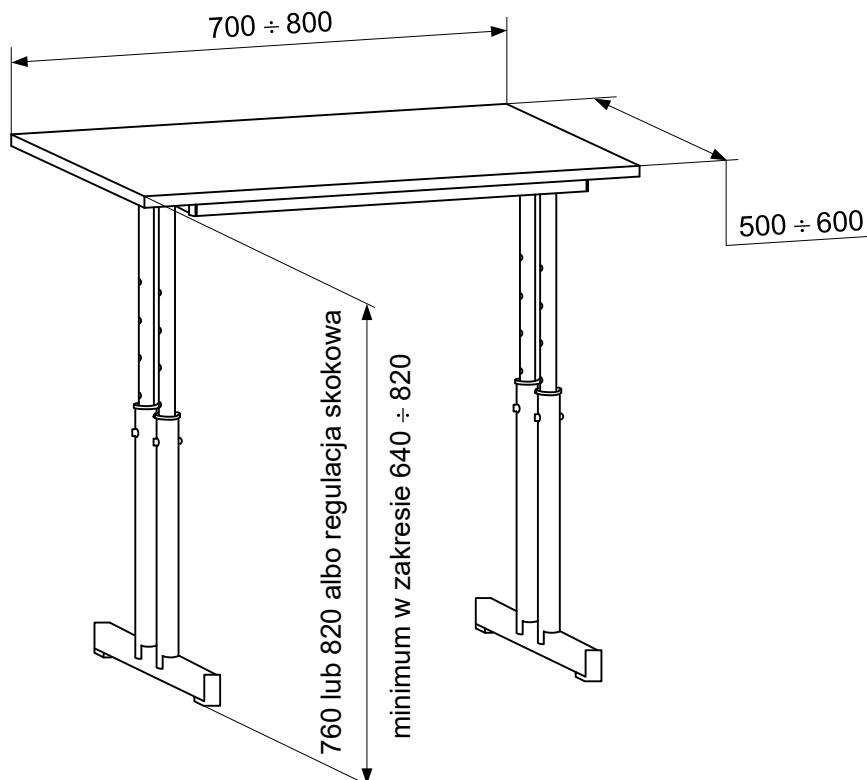
Nazwa: "Stolik uczniowski jednoosobowy"

Opis: " Stolik uczniowski jednoosobowy: blat wykonany z płyty wiórowej laminowanej w kolorze buk bawaria 5113 o grubości 18 mm, oklejony obrzeżem PCV o grubości 2,0 mm; szerokość blatu od 500 do 600 mm; długość blatu od 700 do 800 mm; wysokość stolika stała z zakresu wysokości 6 lub 7 (tj. o wysokości 760 mm lub 820 mm) lub z możliwością skokowej regulacji wysokości stolika minimum w zakresie od 4 do 7 (tj. minimalna możliwość regulacji wysokości stolika od 640 do 820 mm z zachowaniem koloru stelaża stolika w wysuwanej części nóg) zgodnie z PN-EN 1729-1; podstawy (nogi) stelaża wyposażone w nakładki z tworzywa sztucznego zapobiegające rysowaniu podłogi; stelaż wykonany z rury i profilu stalowego: nogi z rury $\varnothing 25 \div 35 \times 1,5$ mm a pozostałe elementy z profilu o przekroju prostokątnym $35 \div 40 \times 20 \div 25 \times 1,5$ mm, malowany farbą proszkową w kolorze:

- niebieskim o jednym z powyższych odcieni RAL 5005, 5010, 5017 lub 5019 - 16 szt. (K.J.);
- czerwonym o jednym z powyższych odcieni RAL 3000, 3002, 3020 lub 3027 - 16 szt. (W.M.);
- szarym o jednym z powyższych odcieni RAL 7004, 7012, 7035 lub 7036 - 16 szt. (T.K.);
- brązowym o jednym z powyższych odcieni RAL 8003, 8008, 8014 lub 8016 - 16 szt. (R.M.).

Przykładowy rysunek stolika uczniowskiego (z naniesionymi wymiarami charakterystycznymi) spełniającego wymagania powyższego opisu przedstawiono w załączniku do SIWZ nr 1."

Wymiary charakterystyczne stolika uczniowskiego jednoosobowego



Uwagi Zamawiający dopuszcza, aby zaproponowany kształt stelaża stolika był inny niż na powyższym rysunku, musi być on jednak wykonany z elementów (rury i profilu o przekroju prostokątnym) zgodnych z opisem zamieszczonym w SIWZ.

Zaproponowany odcień koloru niebieskiego (RAL 5005, 5010, 5017 lub 5019) dla pozycji w specyfikacji o numerach **1a i 7 musi być taki sam.**

Zaproponowany odcień koloru czerwonego (RAL 3000, 3002, 3020 lub 3027) dla pozycji w specyfikacji o numerach **1b, 8a, 9a musi być taki sam.**

Zaproponowany odcień koloru szarego (RAL 7004, 7012, 7035 lub 7036) dla pozycji w specyfikacji o numerach **1c, 8b, 9b musi być taki sam.**

Zaproponowany odcień koloru brązowego (RAL 3000, 3002, 3020 lub 3027) dla pozycji w specyfikacji o numerach **1d, 9c musi być taki sam.**

Rysunek nr 2 .

Poz. 2 Formularza cenowego

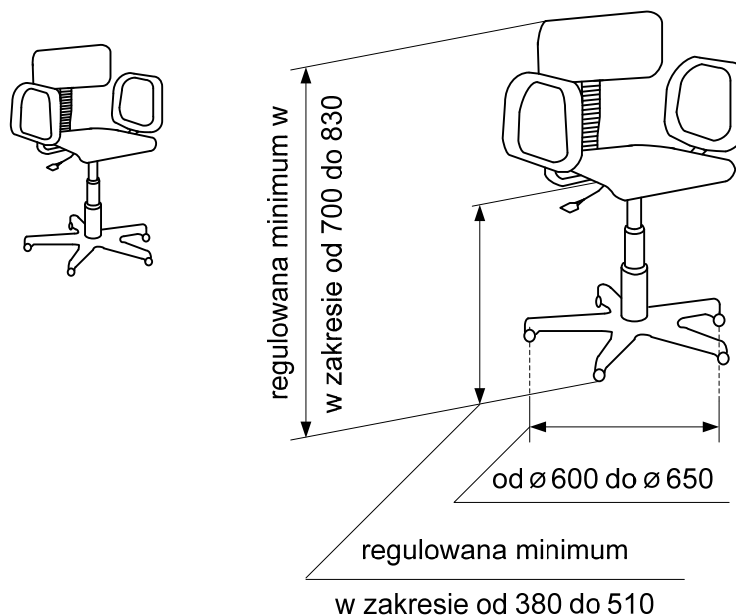
Nazwa: "Krzesło komputerowe/biurowe"

Opis: " Krzesło komputerowe/biurowe: krzesło obrotowe tapicerowane, dostosowane do osób o wysokości od 1,59 do 1,88 metra zgodnie z normą PN-EN 1729-1; o płynnej regulacji wysokości całkowitej krzesła minimum w zakresie od 700 do 830 mm; stabilna podstawa pięcionożna na miękkich kółkach samohamownych; kółka podstawy pięcionożnej zamocowane na średnicy od 600 do 650 mm; podstawa i stelaż wykonany z tworzywa sztucznego o kolorze czarnym; kolumna siedziska na siłowniku gazowym (pneumatycznym) umożliwiającym płynną regulację wysokości siedziska minimum w zakresie wysokości od 4 do 7 (tj. płynna regulacja wysokości siedziska minimum w zakresie od 380 do 510 mm) zgodnie z normą PN-EN 1729-1; podłokietniki z regulacją położenia, z tworzywa sztucznego w kolorze czarnym, gwarantującego doskonałą wytrzymałość na zginanie oraz duży komfort użytkowy; wyprofilowana płyta siedziska i ergonomicznie wyprofilowane oparcie krzesła odpowiednio do naturalnego wygięcia kręgosłupa i odcinka udowego kończyn dolnych, możliwość regulacji stopnia podparcia kręgosłupa; efektywna głębokość siedziska od 400 do 440 mm; minimalna szerokość siedziska 380 mm; siedzisko i oparcie krzesła wykonane ze sklejki o grubości minimum 8 mm; regulacja wysokości siedziska za pomocą dźwigni tak usytuowanej, aby regulację można było wykonać w pozycji siedzącej; mechanizmy regulacji wysokości siedziska, pochylecia oparcia i położenia podłokietników muszą być łatwo dostępne i proste w obsłudze; możliwość obrotu wokół osi pionowej o 360°; siedzisko i oparcie krzesła tapicerowane tkaniną CAGLI z włókna sztucznego, z atestem niepalności, o gramaturze minimum 225 g/m², odporności na ścieranie powierzchniowe minimum 30 000 cykli zmierzone metodą Martindale'a, w kolorze zgodnym z próbnikiem CAGLI:

- a) C6 ("niebieskim") - 16 szt. (K.J.);
- b) C47 ("grafitowym") - 16 szt. (B.B.).

Przykładowy rysunek krzesła komputerowego/biurowego (z naniesionymi wymiarami charakterystycznymi) spełniającego wymagania powyższego opisu .

Wymiary charakterystyczne krzesła komputerowego/biurowego



Uwagi dotyczące pozycji nr 2

Zamawiający dopuszcza, aby zaproponowany kształt podłokietników był inny niż na powyższym rysunku, muszą mieć one jednak cechy zgodne z opisem zamieszczonym w SIWZ.

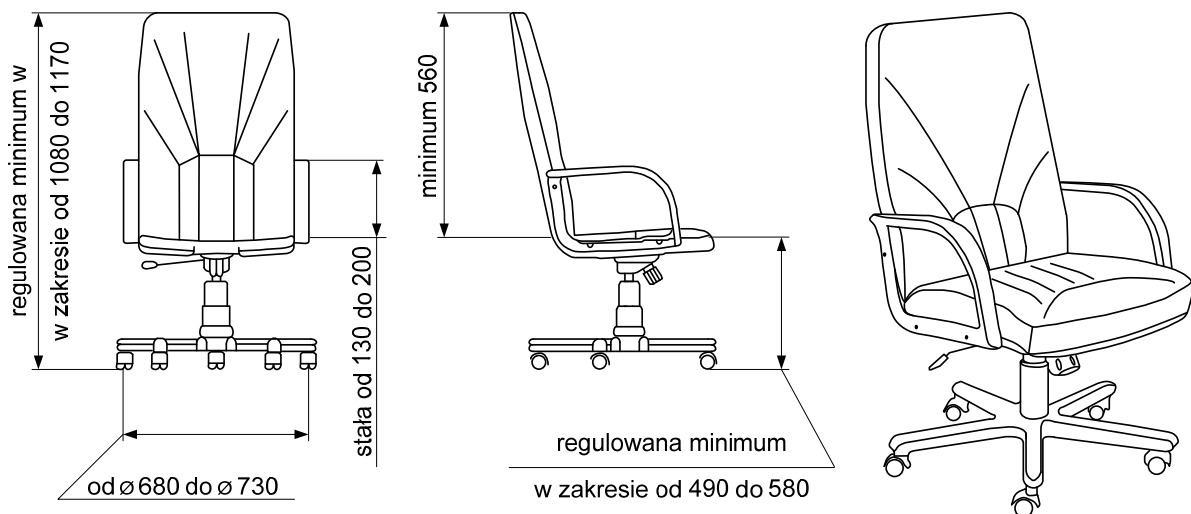
Rysunek nr 3.
Poz. 3 Formularza cenowego.

Nazwa: "Fotel komputerowy/biurowy"

Opis: "Fotel komputerowy/biurowy: fotel obrotowy tapicerowany, o płynnej regulacji wysokości całkowitej minimum w zakresie od 1080 do 1170 mm; stabilna podstawa pięcionożna na miękkich kółkach samohamownych; kółka podstawy pięcionożnej zamocowane na średnicy od 680 do 730 mm; podstawa i stelaż metalowy z nakładkami z tworzywa sztucznego o kolorze czarnym; podłokietniki stałe o wysokości mierzonej od poziomu siedziska od 130 do 200 mm, z tworzywa sztucznego w kolorze czarnym, gwarantującego doskonałą wytrzymałość na zginanie oraz duży komfort użytkowy; ergonomicznie wyprofilowane szerokie siedzisko i wysokie oparcie dające możliwość regulacji stopnia podparcia kręgosłupa w części lędźwiowej; płynna regulacja ustawienia oparcia i siedziska; efektywna głębokość siedziska od 440 do 480 mm; minimalna szerokość siedziska 480 mm; minimalna wysokość oparcia 560 mm; fotel musi posiadać mechanizm typu TILT umożliwiający: swobodne kołysanie się, blokowanie siedziska i oparcia w pozycji do pracy, uzyskanie kąta wychylenia oparcia minimum 13°, regulację siły oporu oparcia w zależności od wagi i gabarytów użytkownika oraz płynną regulację wysokości siedziska za pomocą podnośnika pneumatycznego minimum w zakresie od 490 do 580 mm; mechanizmy regulacji wysokości siedziska i pochylenia oparcia muszą być łatwo dostępne i proste w obsłudze oraz tak usytuowane, aby regulację można było wykonać w pozycji siedzącej; możliwość obrotu wokół osi pionowej o 360°; siedzisko i oparcie fotela dwustronnie tapicerowane tkaniną SEMPRE (100 % poliester) z atestem trudnozapalności wg EN 1021-1, EN 1021-2, o gramaturze minimum 366 g/m², odporności na ścieranie powierzchniowe minimum 160 000 cykli zmierzone metodą Martindale'a, w kolorze zgodnym z próbnikiem SEMPRE:

- a) SM07 ("niebieskim") - 1 szt. (K.J.);
- b) SM12 ("czerwonym") - 1 szt. (W.M.);
- c) SM03 ("szarym") - 1 szt. (T.K.);
- d) SM 05 ("brązowym") - 1 szt. (R.M.);
- e) SM02 ("grafitowym") - 1 szt. (B.B.).

Przykładowy rysunek fotela komputerowego/biurowego (z naniesionymi wymiarami charakterystycznymi) spełniającego wymagania powyższego opisu.



Uwagi dotyczące pozycji nr 3

Zamawiający dopuszcza, aby zaproponowany kształt podłokietników był inny niż na powyższym rysunku, muszą mieć one jednak cechy zgodne z opisem zamieszczonym w SIWZ.

Rysunek nr 4.
Pozycja 4 formularza cenowego

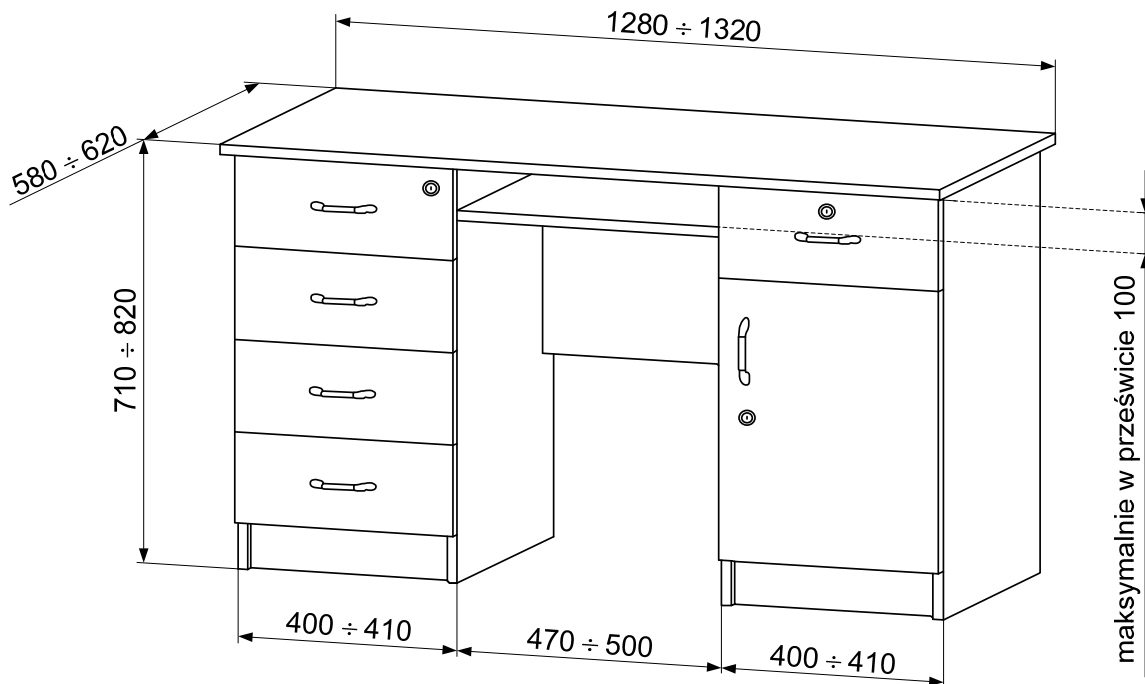
PROPOZYCJA - Poz. 4:

Nazwa: "Biuurko dwuszafkowe"

Opis: "Biuurko dwuszafkowe: korpus z szafkami i blat biuurka wykonany z płyty wiórowej laminowanej w kolorze buk bawaria 5113 o grubości minimum 18 mm, oklejonej obrzeżem PCV o grubości 2,0 mm; wysokość biuurka od 710 do 820 mm; długość blatu od 1280 do 1320 mm; szerokość blatu od 580 do 620 mm; z lewej strony biuurka szafka z czterema szufladami o szerokości od 400 do 410 mm; szuflady wysuwane na metalowych prowadnicach rolkowych lub kulkowych, zamykane za pomocą zamka centralnego meblowego; część centralna biuurka o szerokości od 470 do 500 mm ze stałą (nie wysuwaną) półką pod blatem albo szufladą wysuwaną na metalowych prowadnicach rolkowych lub kulkowych, zamykaną za pomocą zamka patentowego meblowego; w części centralnej biuurka odległość półki od blatu (lub wysokość frontu szuflady) maksymalnie w prześwicie 100 mm; z prawej strony biuurka szafka z drzwiami i jedną szufladą o szerokości od 400 do 410 mm; drzwi w szafce zamocowane na zawiasach puszkowych, wewnątrz szafki jedna półka wydzielająca w jej objętości dwie przestrzenie, drzwi szafki zamykane za pomocą zamka patentowego meblowego; szuflada wysuwana na metalowych prowadnicach rolkowych lub kulkowych, zamykana za pomocą zamka patentowego meblowego; boki korpusu biuurka (nogi) od spodu zabezpieczone przed rysowaniem podłogi za pomocą ślizgaczy podwójnych wykonanych z miękkiego tworzywa sztucznego; zastosowane zamki patentowe meblowe, metalowe w kolorze chrom lub satyna; okucia meblowe, metalowe w kolorze chrom lub satyna.

Przykładowy rysunek biuurka dwuszafkowego (z naniesionymi wymiarami charakterystycznymi) spełniającego wymagania powyższego opisu.

Wymiary charakterystyczne biuurka dwuszafkowego



Uwagi dotyczące pozycji nr 4

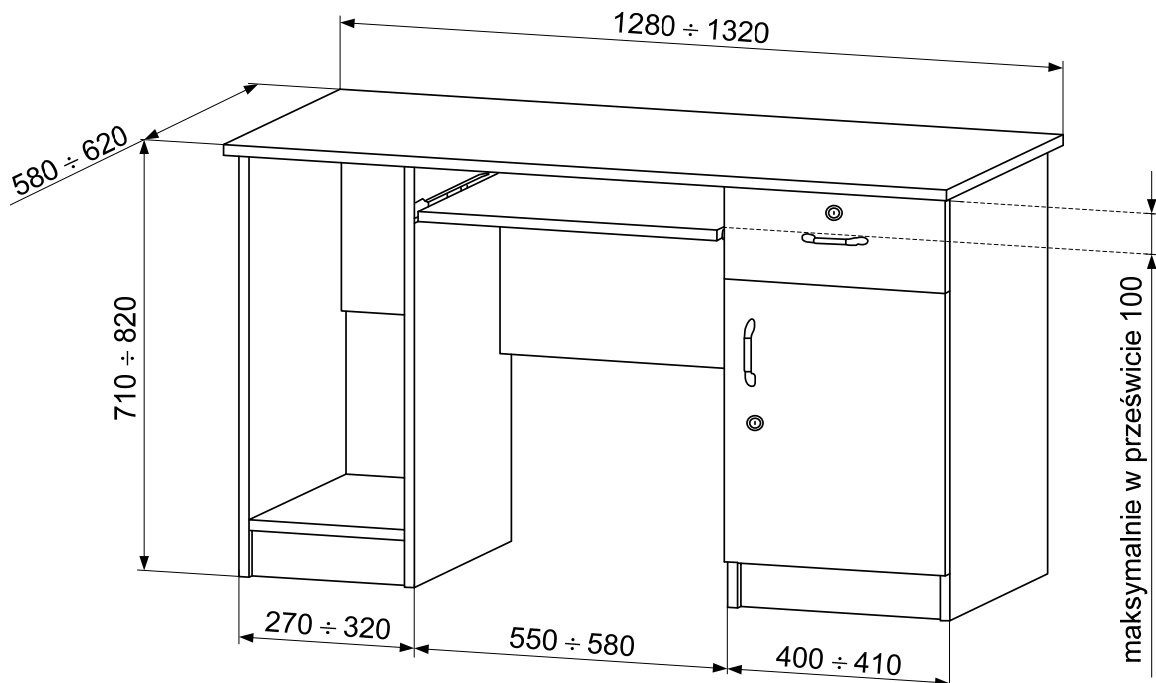
Zamawiający wymaga aby zastosowane okucia meblowe, metalowe w kolorze chrom lub satyna, w meblach dla pozycji w specyfikacji o numerach **4, 5, 6, 16,17,18 i 15** **były takie same.**

Rysunek nr 5
Pozycja 5 formularza cenowego.

Nazwa: "Biuurko jednoszafkowe"

Opis: "Biuurko jednoszafkowe z półkami na zestaw komputerowy: korpus z szafką, półki i blat biurka wykonany z płyty wiórowej laminowanej w kolorze buk bawaria 5113 o grubości minimum 18 mm, oklejonej obrzeżem PCV o grubości 2,0 mm; wysokość biurka od 710 do 820 mm; długość blatu od 1280 do 1320 mm; szerokość blatu od 580 do 620 mm; z lewej strony biurka półka na komputer o szerokości od 270 do 320 mm; część centralna biurka o szerokości od 550 do 580 mm z wyodrębnioną półką na klawiaturę chowaną po zakończeniu pracy pod blatem, wysuwaną za pomocą metalowych prowadnic rolkowych lub kulkowych, głębokość blatu półki minimum 300 mm; w części centralnej biurka odległość półki na klawiaturę od blatu biurka maksymalnie w prześwicie 100 mm; z prawej strony biurka szafka z drzwiami i jedną szufladą o szerokości od 400 do 410 mm; drzwi w szafce zamocowane na zawiasach puszkowych, wewnątrz szafki jedna półka wydzielająca w jej objętości dwie przestrzenie, drzwi szafki zamykane za pomocą zamka patentowego meblowego; szuflada wysuwana na metalowych prowadnicach rolkowych lub kulkowych, zamykana za pomocą zamka patentowego meblowego; boki korpusu biurka (nogi) od spodu zabezpieczone przed rysowaniem podłogi za pomocą ślizgaczy podwójnych wykonanych z miękkiego tworzywa sztucznego; zastosowane zamki patentowe meblowe, metalowe w kolorze chrom lub satyna; okucia meblowe, metalowe w kolorze chrom lub satyna. Przykładowy rysunek biurka jednoszafkowego (z naniesionymi wymiarami charakterystycznymi) spełniającego wymagania powyższego opisu przedstawiono w załączniku do SIWZ nr 5.

Wymiary charakterystyczne biurka jednoszafkowego



Uwagi dotyczące pozycji nr 5

Zamawiający wymaga aby zastosowane okucia meblowe, metalowe w kolorze chrom lub satyna, w meblach dla pozycji w specyfikacji o numerach **4, 5, 6, 16,17,18 i 11** były **takie same**.

Rysunek 6

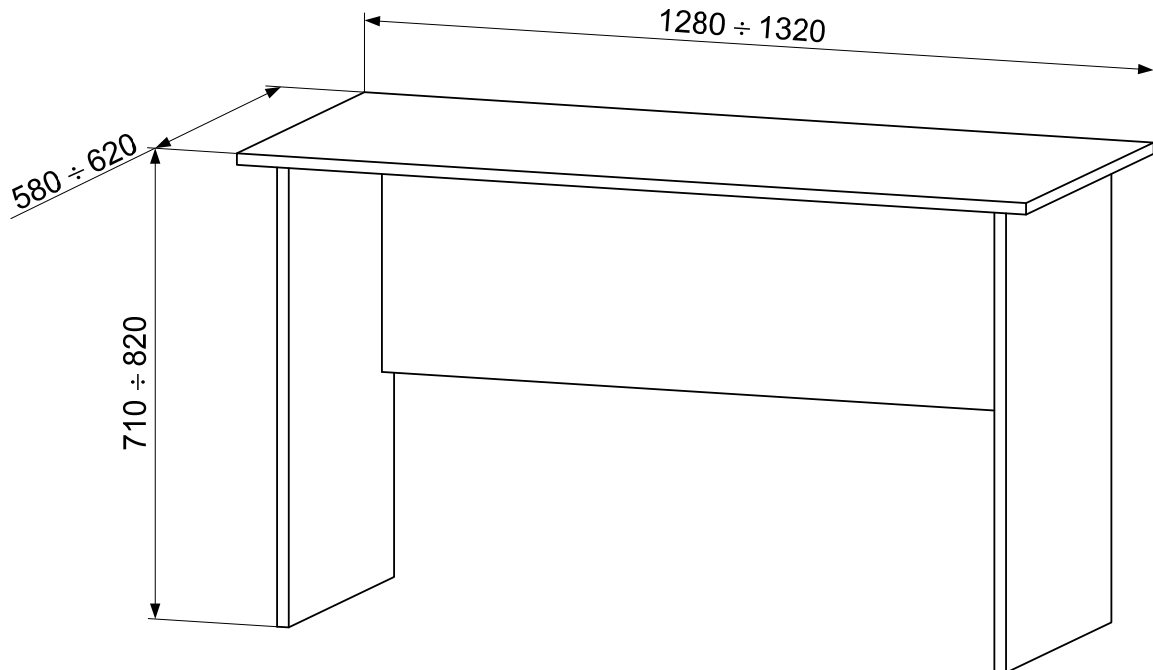
Poz. 16 formularza cenowego - możliwość zakupu przewidziana „opcją”

Nazwa: "Biuurko bezszafkowe"

Opis: "Biuurko bezszafkowe: korpus i blat biuurka wykonany z płyty wiórowej laminowanej w kolorze buk bawaria 5113 o grubości minimum 18 mm, oklejonej obrzeżem PCV o grubości 2,0 mm; wysokość biuurka od 710 do 820 mm; długość blatu od 1280 do 1320 mm; szerokość blatu od 580 do 620 mm; boki korpusu biuurka (nogi) od spodu zabezpieczone przed rysowaniem podłogi za pomocą ślizgaczy podwójnych wykonanych z miękkiego tworzywa sztucznego.

Przykładowy rysunek biuurka bezszafkowego (z naniesionymi wymiarami charakterystycznymi) spełniającego wymagania powyższego opisu.

Wymiary charakterystyczne biuurka bezszafkowego



Rysunek nr 7

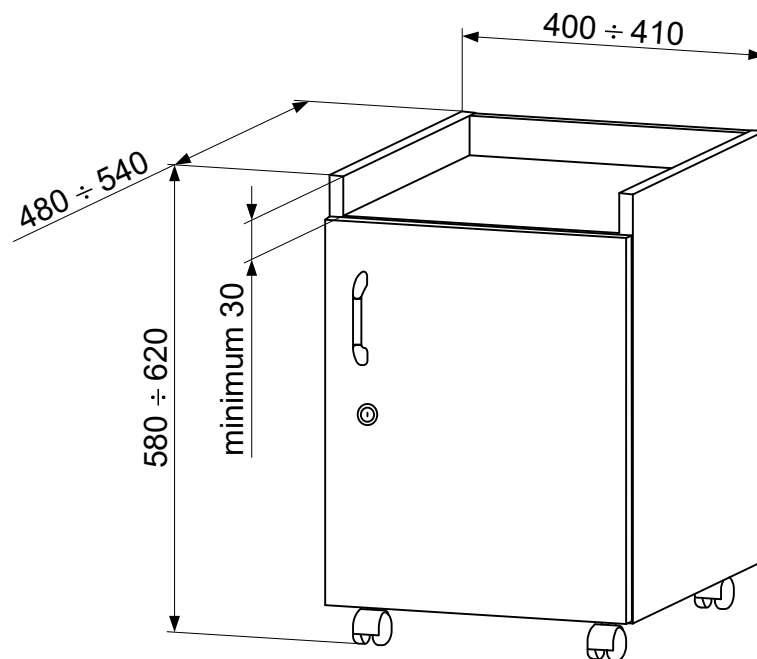
Poz. 17 Formularza cenowego - możliwość zakupu przewidziana „opcją”

Nazwa: "Kontener bezszufladowy"

Opis: "Kontener bezszufladowy: korpus, szafka i blat kontenera wykonany z płyty wiórowej laminowanej w kolorze buk bawaria 5113 o grubości minimum 18 mm, oklejonej obrzeżem PCV o grubości 2,0 mm; wysokość kontenera od 580 do 620 mm; szerokość kontenera od 400 do 410 mm; głębokość kontenera od 480 do 540 mm; elementy korpusu tj. boki i ściana tylna kontenera tworzą rant nad poziom blatu kontenera o wysokości minimum 30 mm; podstawa korpusu kontenera na czterech miękkich kółkach samohamownych; szafka kontenera z drzwiami; drzwi w szafce kontenera zamocowane na zawiasach puszkowych, wewnątrz szafki jedna półka wydzielająca w jej objętości dwie przestrzenie, drzwi szafki kontenera zamykane za pomocą zamka patentowego meblowego; zastosowany zamek patentowy meblowy, metalowy w kolorze chrom lub satyna; okucie meblowe, metalowe w kolorze chrom lub satyna.

Przykładowy rysunek kontenera bezszufladowego (z naniesionymi wymiarami charakterystycznymi) spełniającego wymagania powyższego opisu.

Wymiary charakterystyczne kontenera bezszufladowego



Uwagi

Zamawiający wymaga aby zastosowane okucia meblowe, metalowe w kolorze chrom lub satyna, w meblach dla pozycji w specyfikacji o numerach **4, 5, 6, 16,17,18 i 15** były takie same.

Rysunek 8

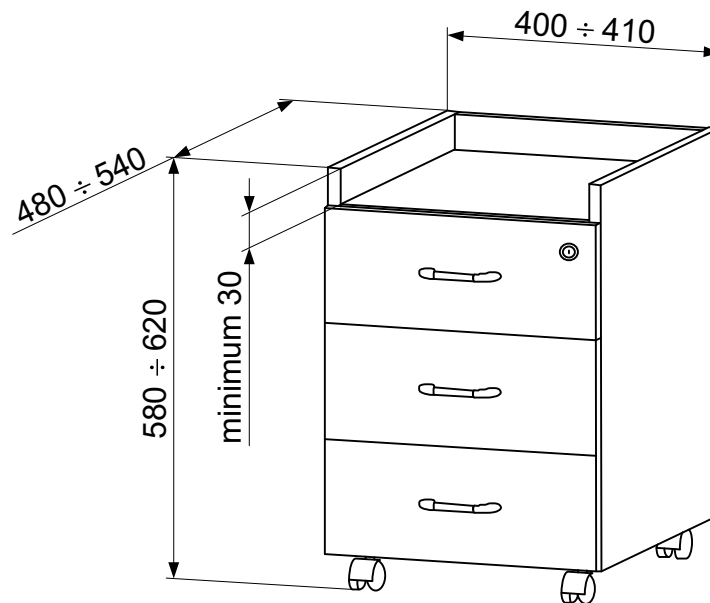
Pozycja 18 Formularza cenowego - - możliwość zakupu przewidziana „opcją”

Nazwa: "Kontener z szufladami"

Opis: "Kontener z szufladami: korpus, szuflady i blat kontenera wykonany z płyty wiórowej laminowanej w kolorze buk bawaria 5113 o grubości minimum 18 mm, oklejonej obrzeżem PCV o grubości 2,0 mm; wysokość kontenera od 580 do 620 mm; szerokość kontenera od 400 do 410 mm; głębokość kontenera od 480 do 540 mm; elementy korpusu tj. boki i ściana tylna kontenera tworzą rant nad poziom blatu kontenera o wysokości minimum 30 mm; podstawa korpusu kontenera na czterech miękkich kółkach samohamownych; trzy szuflady kontenera wysuwane na metalowych prowadnicach rolkowych lub kulkowych, zamykane za pomocą zamka centralnego meblowego; zastosowany zamek patentowy meblowy, metalowy w kolorze chrom lub satyna; okucia meblowe, metalowe w kolorze chrom lub satyna.

Przykładowy rysunek kontenera z szufladami (z naniesionymi wymiarami charakterystycznymi) spełniającego wymagania powyższego opisu.

Wymiary charakterystyczne kontenera z szufladami



Uwagi!

Zamawiający wymaga aby zastosowane okucia meblowe, metalowe w kolorze chrom lub satyna, w meblach dla pozycji w specyfikacji o numerach **4, 5, 6, 16,17,18 i 15** były takie same.

Rysunek nr 9

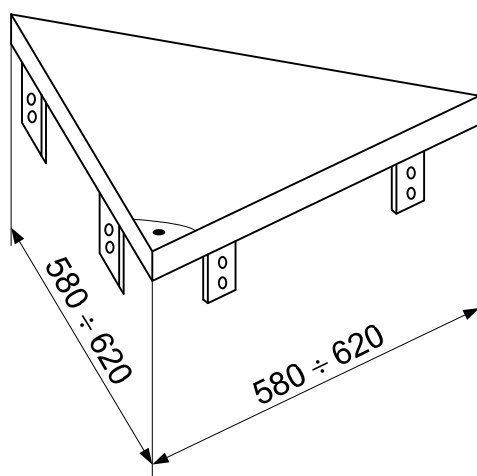
Pozycja nr 19 formularza cenowego - możliwość zakupu przewidziana „opcją”

Nazwa: "Łącznik do biurek"

Opis: " Łącznik do biurek: podwieszany, w kształcie trójkąta prostokątnego, wykonany z płyty wiórowej laminowanej w kolorze buk bawaria 5113 o grubości minimum 18 mm, oklejonej obrzeżem PCV o grubości 2,0 mm; długość boków łącznika (przyprostokątnych) od 580 do 620 mm; minimum cztery metalowe uchwyty do montażu łącznika w komplecie; minimum szesnaście wkrętów do montażu łącznika w komplecie.

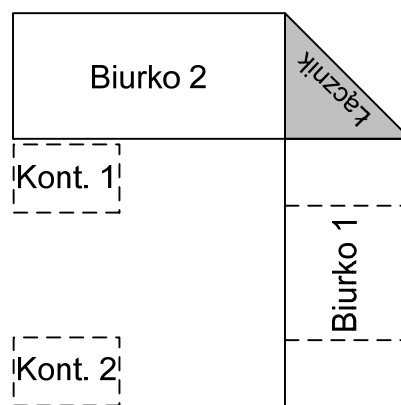
Przykładowy rysunek łącznika do biurek (z naniesionymi wymiarami charakterystycznymi) spełniającego wymagania powyższego opisu.

Wymiary charakterystyczne łącznika do biurek



Legenda

- Biurko 1 – pozycja nr 4 i 5 SIWZ,
- Biurko 2 – pozycja nr 6 SIWZ,
- Kontener 1 (Kont. 1) – pozycja nr 7 SIWZ
- Kontener 2 (Kont. 2) – pozycja nr 8 SIWZ
- Łącznik – pozycja nr 9 SIWZ



Uwagi

Zamawiający wymaga aby łącznik do biurka umożliwiał wraz z biurkami opisanymi w specyfikacji pod pozycjami o numerach **4, 5, 16** budowę stanowisk nauczycielskich o konfiguracji przedstawionej w niniejszym załączniku .

Rysunek 10

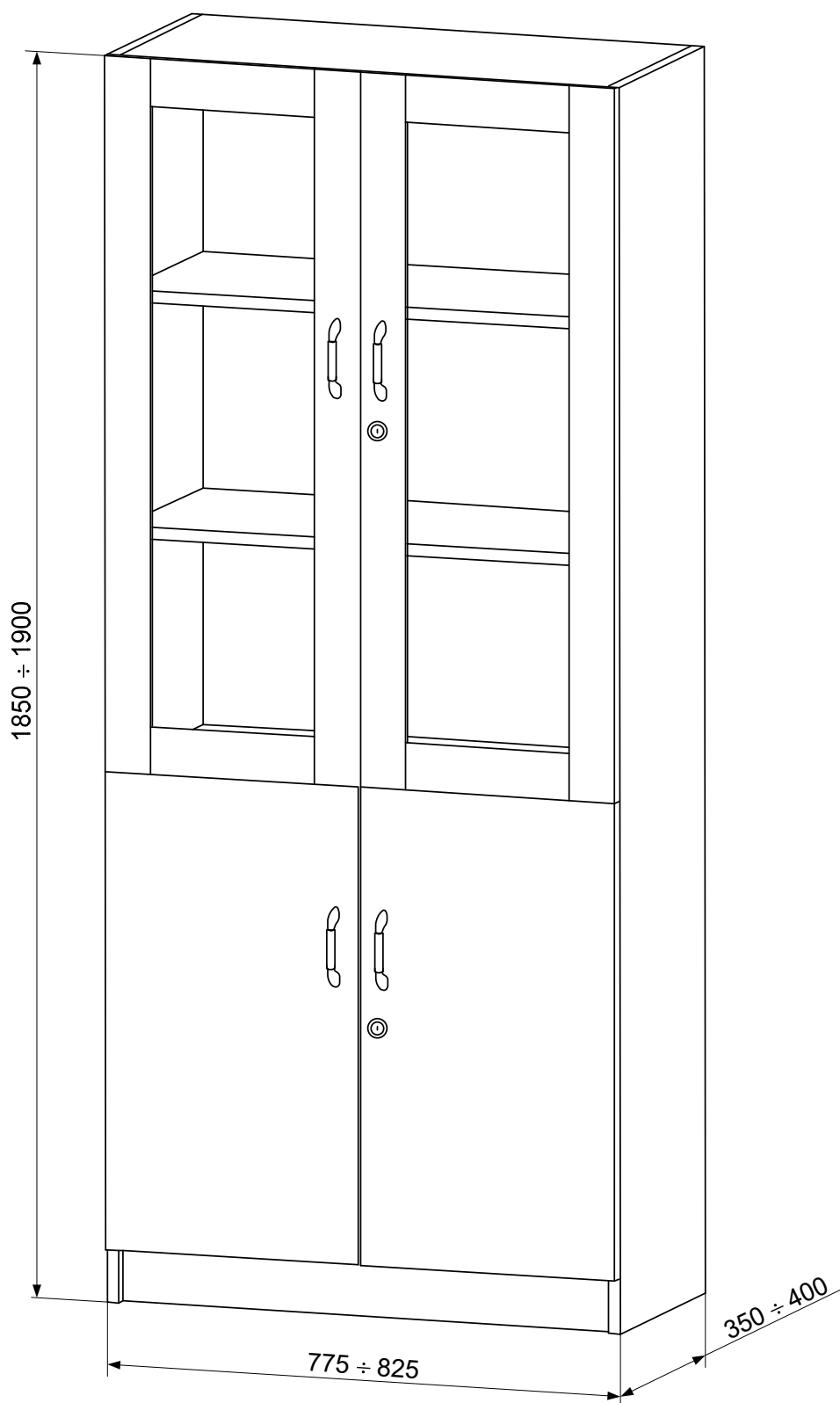
Pozycja nr 6 formularza cenowego.

Nazwa: "Szafa z witryną przeszkloną"

Opis: "Szafa z witryną przeszkloną: korpus szafy, drzwi do szafy i półki wewnątrz szafy wykonane z płyty wiórowej laminowanej w kolorze buk bawaria 5113 o grubości minimum 18 mm, oklejonej obrzeżem PCV o grubości 2,0 mm; wysokość szafy od 1850 do 1900 mm; szerokość szafy od 775 do 825 mm; głębokość szafy od 350 do 400 mm; ściana tylna wykonana z płyty lakierowanej HDF w kolorze białym lub buk bawaria 5113 o wysokości od 1850 do 1900 mm, szerokości od 775 do 825 mm i grubości minimum 3 mm; szafa zamykana za pomocą czterech drzwi zamocowanych na zawiasach puszkowych; górna część szafy w postaci witryny z drzwiami przeszklonymi, wewnątrz dwie półki wydzielające w jej objętości trzy przestrzenie, drzwi zamykane za pomocą zamka patentowego meblowego; dolna część szafy z drzwiami pełnymi, wewnątrz jedna półka wydzielająca w jej objętości dwie przestrzenie, drzwi zamykane za pomocą zamka patentowego meblowego; boki korpusu szafy od spodu zabezpieczone przed rysowaniem podłogi za pomocą ślizgaczy podwójnych wykonanych z miękkiego tworzywa sztucznego; zastosowane zamki patentowe meblowe, metalowe w kolorze chrom lub satyna; okucia meblowe, metalowe w kolorze chrom lub satyna.

Przykładowy rysunek szafy z witryną przeszkloną (z naniesionymi wymiarami charakterystycznymi) spełniającej wymagania powyższego opisu.

Wymiary charakterystyczne szafy z witryną przeszkloną



Uwagi dotyczące pozycji nr 6

Zamawiający wymaga aby zastosowane okucia meblowe, metalowe w kolorze chrom lub satyna, w meblach dla pozycji w specyfikacji o numerach **4, 5, 6, 16, 17, 18 i 15** były **takie same**.

Rysunek nr 11

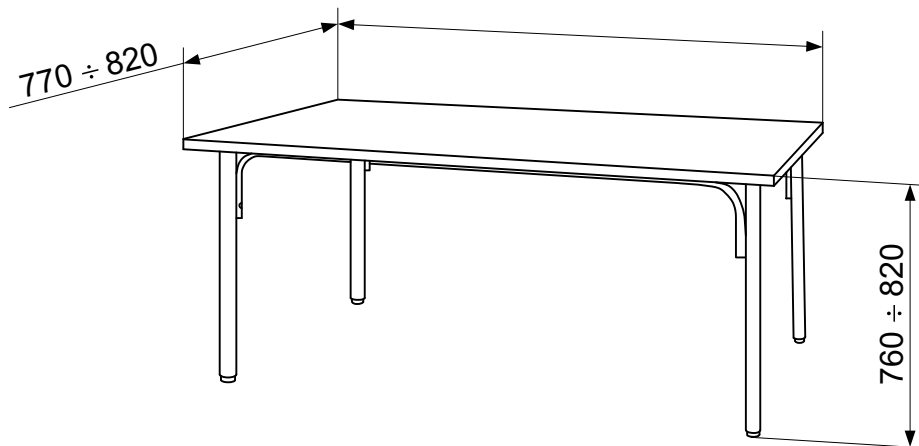
Pozycja nr 7 formularza cenowego

Nazwa: "Stół konferencyjny"

Opis: " Stół konferencyjny: blat wykonany z płyty wiórowej laminowanej w kolorze buk bawaria 5113 o grubości minimum 25 mm, oklejony obrzeżem PCV o grubości 2,0 mm; szerokość blatu od 770 do 820 mm; długość blatu od 1270 do 1320 mm; wysokość stołu stała z zakresu wysokości 6 lub 7 (tj. o wysokości 760 mm lub 820 mm) zgodnie z PN-EN 1729-1; podstawy (nogi) stelaża wyposażone w nakładki z tworzywa sztucznego zapobiegające rysowaniu podłogi; stelaż wykonany z rur stalowych: nogi z rury $\varnothing 45 \div 50 \times 1,5$ mm a pozostałe elementy z rury $\varnothing 20 \div 25 \times 1,5$, malowany farbą proszkową w kolorze niebieskim o jednym z powyższych odcieni RAL 5005, 5010, 5017 lub 5019.

Przykładowy rysunek stołu konferencyjnego (z naniesionymi wymiarami charakterystycznymi) spełniającego wymagania powyższego opisu .

Wymiary charakterystyczne stołu konferencyjnego



Uwagi dotyczące pozycji 7

Zamawiający dopuszcza, aby zaproponowany kształt stelaża stołu był inny niż na powyższym rysunku, musi być on jednak wykonany z elementów (rur) zgodnych z opisem zamieszczonym w SIWZ.

Zaproponowany odcień koloru niebieskiego (**RAL 5005, 5010, 5017 lub 5019**) dla pozycji w specyfikacji o numerach **1a i 7 musi być taki sam.**

Rysunek 12
Pozycja 8 formularza cenowego

Nazwa: "Szafa warsztatowa"

Opis: " Szafa warsztatowa: metalowa szafa o wzmocnionej konstrukcji; wysokość szafy od 1950 do 2000 mm; szerokość szafy od 1000 do 1050 mm; głębokość szafy od 580 do 620 mm; szafa zamykana za pomocą drzwi skrzydłowych, pełnych zamocowanych na wzmocnionych zawiasach zewnętrznych; drzwi zamykane za pomocą zamka kluczowego ryglującego w trzech punktach; wewnątrz szafy:

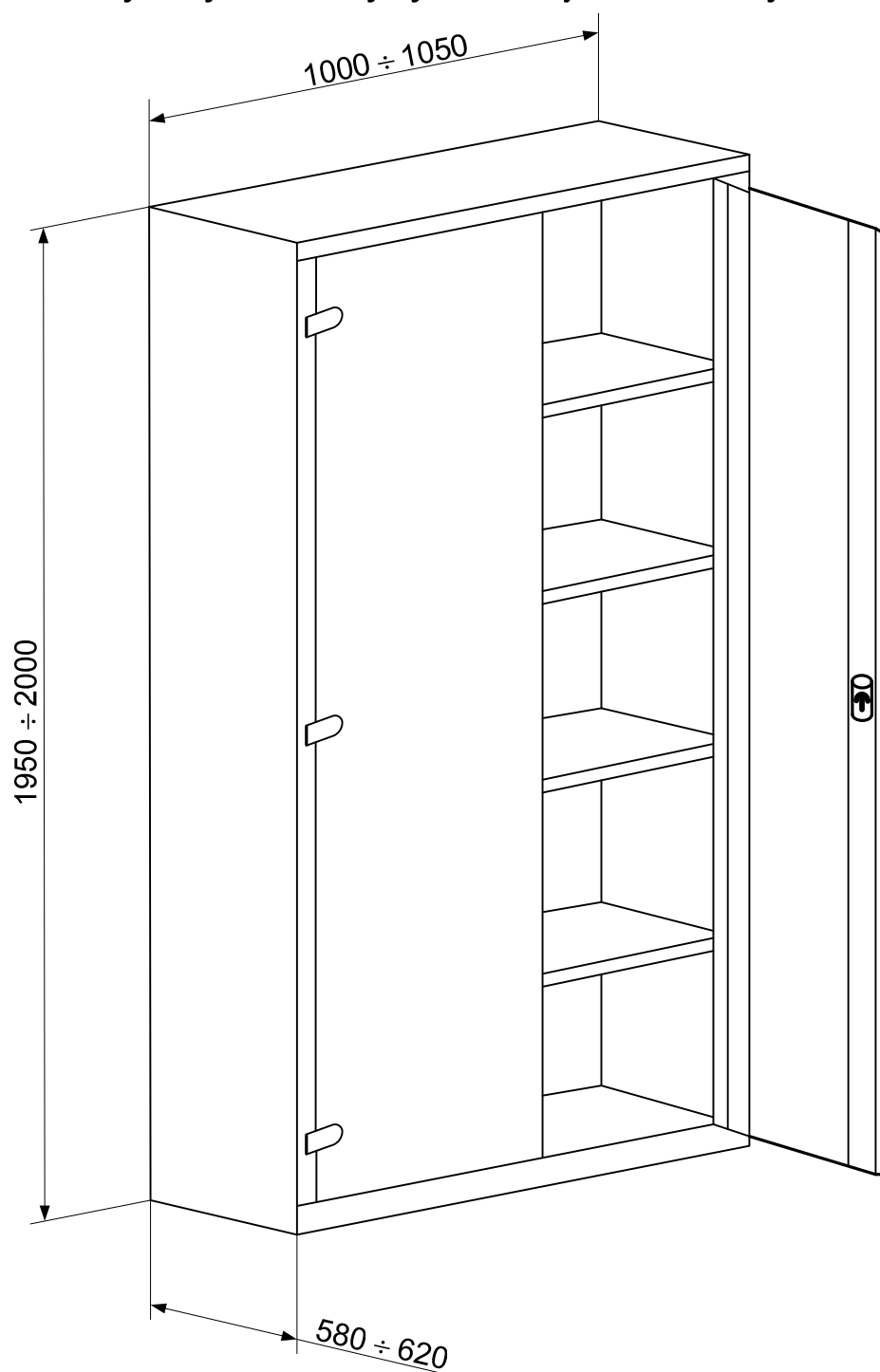
- listwy zaczepowe umożliwiające regulację położenia półek co 25 mm;
- minimum cztery półki wydzielające w jej objętości minimum pięć przestrzeni;
- perforowany panel narzędziowy na tylną ścianę o wysokości od 400 do 450 mm;

korpus szafy, półki i panel malowany farbą proszkową w kolorze szarym o jednym z powyższych odcieni RAL 7004, 7012, 7035 lub 7036; drzwi malowane farbą proszkową w kolorze:

- a) czerwonym o jednym z powyższych odcieni RAL 3000, 3002, 3020 lub 3027 - 2 szt. (W.M.);
- b) szarym o jednym z powyższych odcieni RAL 7004, 7012, 7035 lub 7036 - 6 szt. (T.K.);

Przykładowy rysunek szafy warsztatowej (z naniesionymi wymiarami charakterystycznymi) spełniającej wymagania powyższego opisu.

Wymiary charakterystyczne szafy warsztatowej



Uwagi dotyczące pozycji 8

Zaproponowany odcień koloru czerwonego (RAL 3000, 3002, 3020 lub 3027) dla pozycji w specyfikacji o numerach **1b, 8a, 9a musi być taki sam.**

Zaproponowany odcień koloru szarego (RAL 7004, 7012, 7035 lub 7036) dla pozycji w specyfikacji o numerach **1c, 8b, 9b musi być taki sam.**

Rys.13

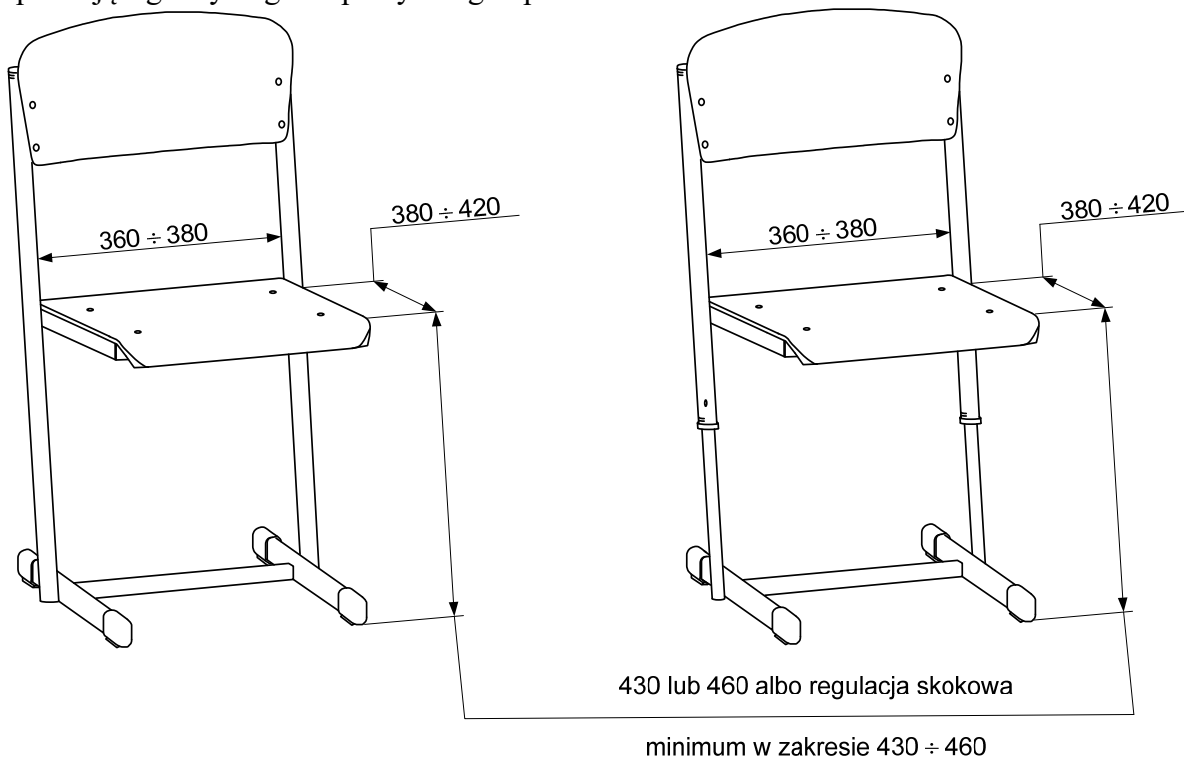
Poz. 9 formularza cenowego

Nazwa: "Krzesło szkolne"/ uczniowskie

Opis: "Krzesło szkolne z siedziskiem i oparciem wykonanym ze sklejki o grubości minimum 7 mm, malowanej lakierem akrylowym; dostosowane do osób o wysokości od 1,46 do 1,88 metra zgodnie z normą PN-EN 1729-1; o stałej lub skokowo regulacji wysokości siedziska od 5 do 6 (tj. stała lub skokowa regulacja wysokości siedziska minimum w zakresie od 430 do 460 mm) zgodnie z normą PN-EN 1729-1; efektywna głębokość siedziska od 380 do 420 mm; minimalna szerokość siedziska od 360 do 380 mm; kolor siedziska buk; podstawy (nogi) stelaża wyposażone w nakładki z tworzywa sztucznego zapobiegające rysowaniu podłogi; stelaż z rury owalnej $\text{Ø}20 \div 25 \times 32 \div 38 \times 1,5 \div 2,0$ mm a przy regulowanej wysokości siedziska, część dolna (wysuwana) stelaża z rury owalnej $\text{Ø}15 \div 18 \times 25 \div 30 \times 1,5 \div 2,0$ mm; stelaż malowany farbą proszkową w kolorze:

- a) czerwonym o jednym z powyższych odcieni RAL 3000, 3002, 3020 lub 3027 - 16 szt. (W.M.);
- b) szarym o jednym z powyższych odcieni RAL 7004, 7012, 7035 lub 7036 - 32 szt. (T.K.);
- c) brązowym o jednym z powyższych odcieni RAL 8003, 8008, 8014 lub 8016 - 16 szt. (R.M.).

Przykładowy rysunek krzesła szkolnego (z naniesionymi wymiarami charakterystycznymi) spełniającego wymagania powyższego opisu.



Uwagi dotyczące pozycji nr 9

Zamawiający dopuszcza, aby zaproponowany kształt stelaża krzesła szkolnego był inny niż na powyższym rysunku, musi być on jednak wykonany z elementów (rury owalnej) zgodnych z opisem zamieszczonym w SIWZ.

Zaproponowany odcień koloru czerwonego (RAL 3000, 3002, 3020 lub 3027) dla pozycji w specyfikacji o numerach **1b, 8a, 9a** musi być taki sam.

Zaproponowany odcień koloru szarego (RAL 7004, 7012, 7035 lub 7036) dla pozycji w specyfikacji o numerach **1c, 8b, 9b** musi być taki sam.

Zaproponowany odcień koloru brązowego (RAL 3000, 3002, 3020 lub 3027) dla pozycji w specyfikacji o numerach **1d, 9c** musi być taki sam.

Rys. 14

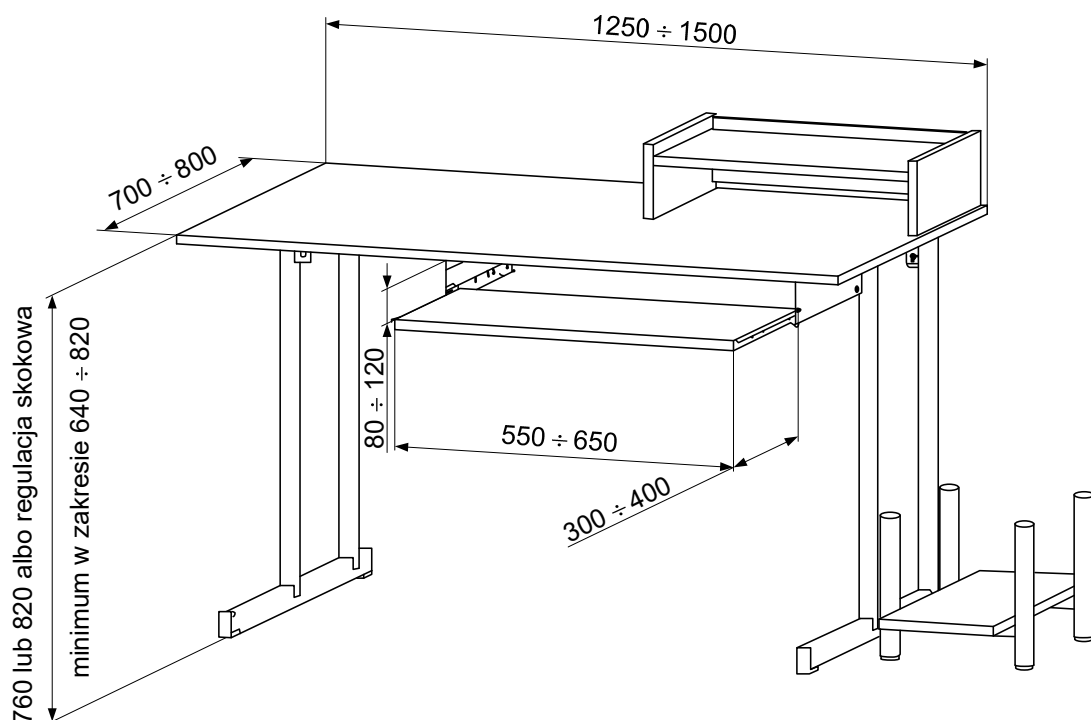
Pozycja nr 10 formularza cenowego

Nazwa: "Biuurko komputerowe"

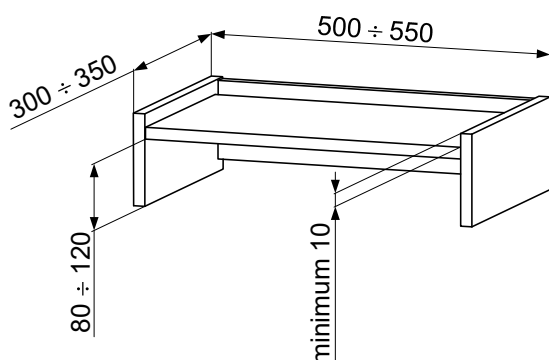
Opis: " Biuurko komputerowe: stelaż wykonany z rury i profilu stalowego: nogi z rury $\varnothing 25 \div 35 \times 1,5$ mm a pozostałe elementy z profilu o przekroju prostokątnym $35 \div 40 \times 20 \div 25 \times 1,5$ mm, malowany farbą proszkową w kolorze czarnym o jednym z powyższych odcieni RAL 9004, 9005, 9011 lub 9017; podstawy (nogi) stelaża wyposażone w nakładki z tworzywa sztucznego zapobiegające rysowaniu podłogi; wysokość biurka stała z zakresu wysokości 6 lub 7 (tj. o wysokości 760 mm lub 820 mm) lub z możliwością skokowej regulacji wysokości biurka minimum w zakresie od 4 do 7 (tj. minimalna możliwość regulacji wysokości biurka od 640 do 820 mm z zachowaniem koloru stelaża biurka w wysuwanej części nóg) zgodnie z PN-EN 1729-1; blat wykonany z płyty wiórowej laminowanej w kolorze buk bawaria 5113 o grubości 18 mm, oklejony obrzeżem PCV o grubości 2,0 mm; szerokość blatu od 700 do 800 mm; długość blatu od 1250 do 1500 mm; z wyodrębnioną półką na klawiaturę chowaną po zakończeniu pracy pod blatem, wysuwaną za pomocą metalowych prowadnic rolkowych lub kulkowych pomalowanych farbą proszkową w kolorze czarnym o jednym z powyższych odcieni RAL 9004, 9005, 9011 lub 9017, blat półki wykonany z płyty wiórowej laminowanej w kolorze buk bawaria 5113 o grubości minimum 12 mm, oklejony obrzeżem PCV o grubości minimum 1,0 mm, głębokość blatu półki od 300 do 400 mm, długość blatu półki od 550 do 650 mm, wysokości mierzonej od blatu biurka od 80 do 120 mm; z nastawioną na blat biurka podstawką pod monitor wykonaną z płyty wiórowej laminowanej w kolorze buk bawaria 5113 o grubości minimum 12 mm, oklejonej obrzeżem PCV o grubości minimum 1,0 mm, szerokość nastawki od 300 do 350 mm, długość nastawki od 500 do 550 mm, wysokości mierzonej od blatu biurka do blatu nastawki od 80 do 120 mm, boki i tył nastawki tworzą rant nad poziom blatu nastawki o wysokości minimum 10 mm, z podstawką pod komputer o szerokości od 300 do 350 mm, głębokości od 500 do 550 mm i wysokości od 250 do 350 mm, stelażu wykonanym z rury i profilu stalowego: nogi z rury $\varnothing 25 \div 35 \times 1,5$ mm a pozostałe elementy z profilu o przekroju prostokątnym $25 \div 30 \times 15 \div 20 \times 1,5$ mm, malowany farbą proszkową w kolorze czarnym o jednym z powyższych odcieni RAL 9004, 9005, 9011 lub 9017, podstawy (nogi) stelaża wyposażone w nakładki z tworzywa sztucznego zapobiegające rysowaniu podłogi, blat podstawki pod komputer wykonany z płyty wiórowej laminowanej w kolorze buk bawaria 5113 o grubości minimum 12 mm, oklejonej obrzeżem PCV o grubości minimum 1,0 mm, możliwość mocowania za pomocą uchwytu stelaża podstawki pod komputer do stelaża biurka.

Przykładowy rysunek biurka komputerowego (z naniesionymi wymiarami charakterystycznymi) spełniającego wymagania powyższego opisu.

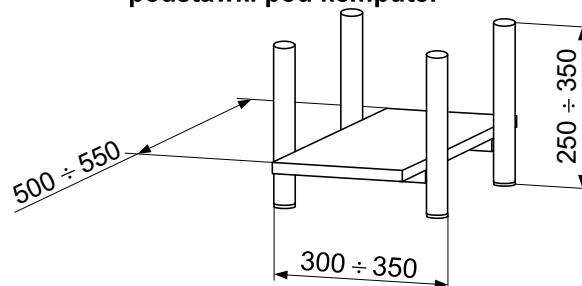
Wymiary charakterystyczne biurka komputerowego z podstawką pod monitor i komputer



Wymiary charakterystyczne podstawki pod monitor



Wymiary charakterystyczne podstawki pod komputer



Uwagi dotyczące pozycji nr 10

Zamawiający dopuszcza, aby zaproponowany kształt stelaża biurka i podstawki pod komputer był inny niż na powyższym rysunku, musi być on jednak wykonany z elementów (rury i profilu o przekroju prostokątnym) zgodnych z opisem zamieszczonym w SIWZ.

Zaproponowany odcień koloru czarnego (**RAL 9004, 9005, 9011 lub 9017**) dla pozycji w specyfikacji o numerach **10 i 12 musi być taki sam.**

Rysunek 15

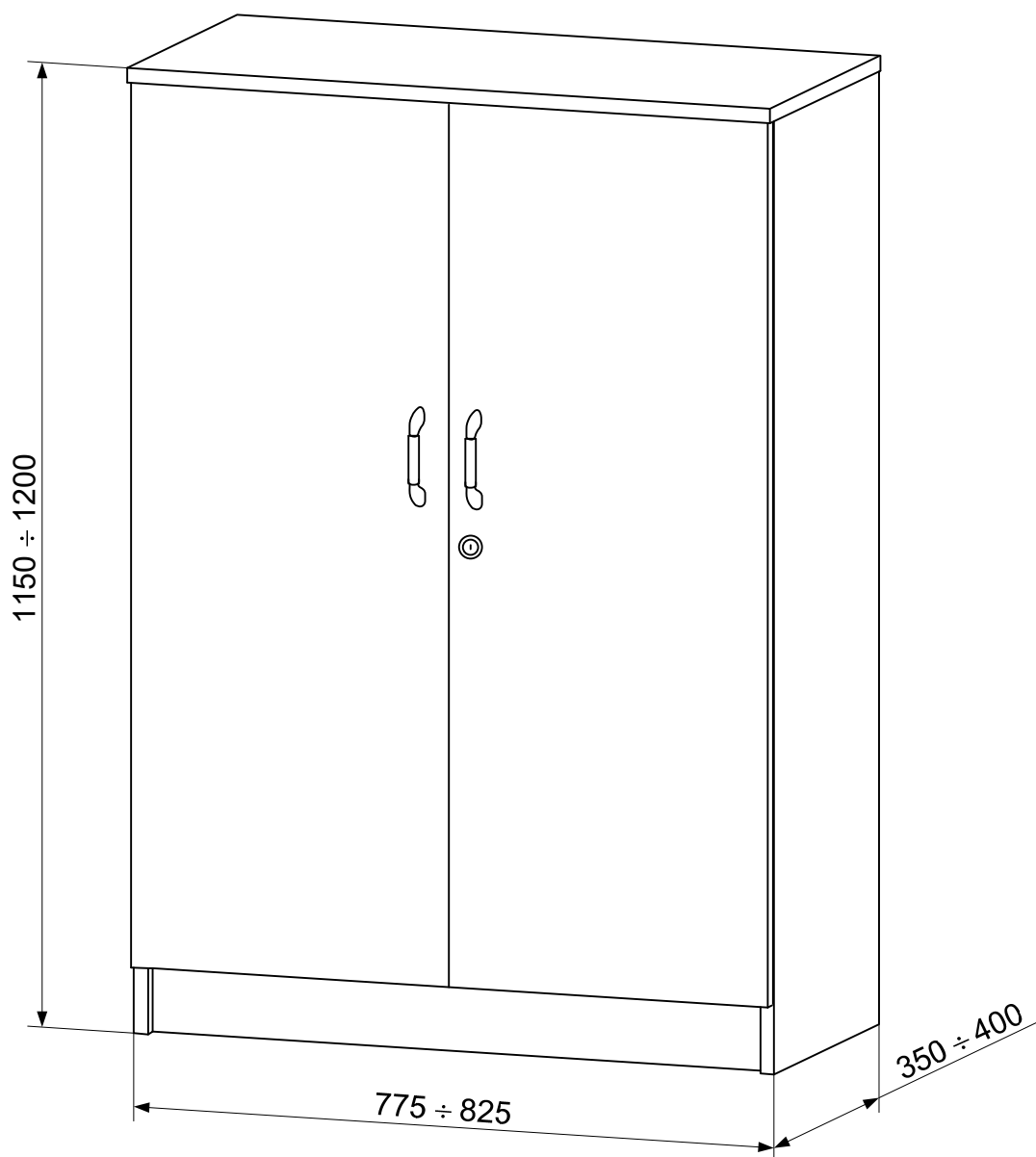
Pozycja nr 11 formularza cenowego

Nazwa: "Szafka"

Opis: "Szafka: korpus szafki, drzwi do szafki i półki wewnątrz szafki wykonane z płyty wiórowej laminowanej w kolorze buk bawaria 5113 o grubości minimum 18 mm, oklejonej obrzeżem PCV o grubości 2,0 mm; wysokość szafki od 1150 do 1200 mm; szerokość szafki od 775 do 825 mm; głębokość szafki od 350 do 400 mm; ściana tylna wykonana z płyty lakierowanej HDF w kolorze białym lub buk bawaria 5113 o wysokości od 1150 do 1200 mm, szerokości od 775 do 825 mm i grubości minimum 3 mm; szafka zamykana za pomocą dwóch pełnych drzwi zamocowanych na zawiasach puszkowych; wewnątrz szafki dwie półki wydzielające w jej objętości trzy przestrzenie, drzwi zamykane za pomocą zamka patentowego meblowego; boki korpusu szafki od spodu zabezpieczone przed rysowaniem podłogi za pomocą ślizgaczy podwójnych wykonanych z miękkiego tworzywa sztucznego; zastosowane zamki patentowe meblowe, metalowe w kolorze chrom lub satyna; okucia meblowe, metalowe w kolorze chrom lub satyna.

Przykładowy rysunek szafki (z naniesionymi wymiarami charakterystycznymi) spełniającej wymagania powyższego opisu.

Wymiary charakterystyczne szafki



Uwagi dotyczące pozycji nr 11

Zamawiający wymaga aby zastosowane okucia meblowe, metalowe w kolorze chrom lub satyna, w meblach dla pozycji w specyfikacji o numerach **4, 5, 6, 16,17,18, i 11** były **takie same**.

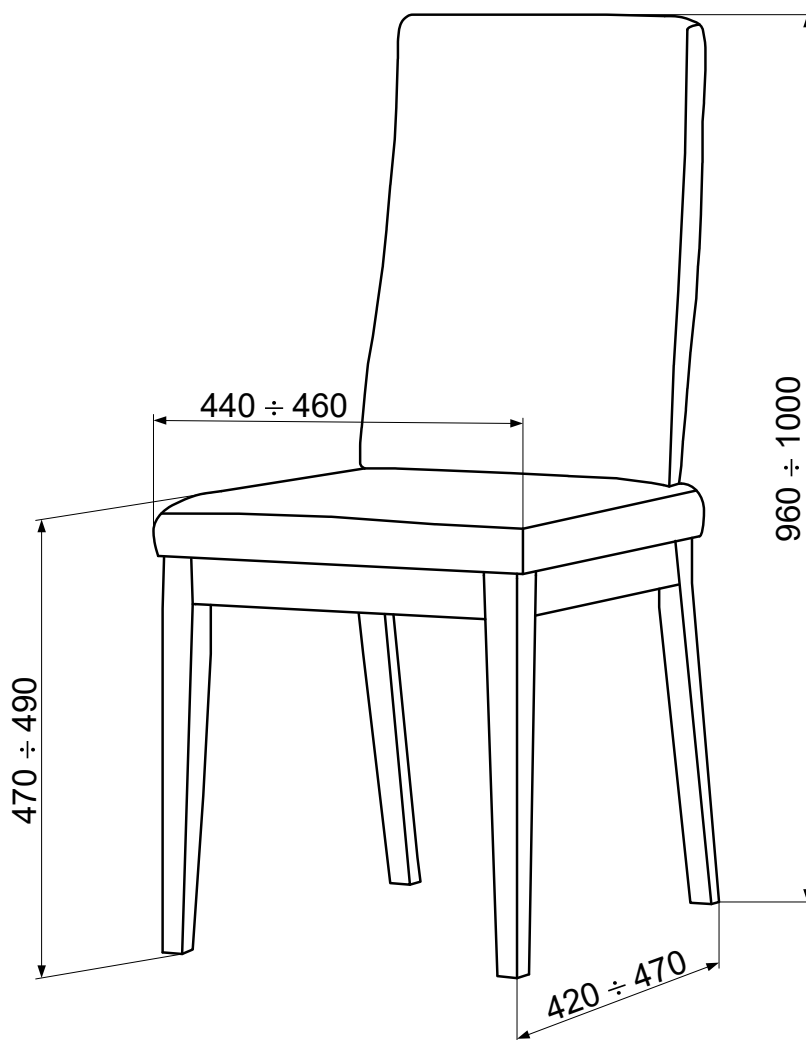
Rys. nr 16

Poz. 22 formularza cenowego – możliwość zakupu przewidziana „opcją”:

Nazwa: " Krzesło tapicerowane"

Opis: " Krzesło tapicerowane: o szerokości od 440 do 460 mm, wysokości całkowitej od 960 do 1000 mm i głębokości od 420 do 470 mm oraz wysokości siedziska od podłoża od 470 do 490 mm; stelaż i nogi wykonane z drewna litego w kolorze dąb rustikal; wypełnienie siedziska i oparcia krzesła pianka poliuretanowa; siedzisko i oparcie fotela dwustronnie tapicerowane tkaniną (ekoskórą) Cayenne (100 % poliester), o gramaturze minimum 555 g/m², odporności na ścieranie powierzchniowe minimum 45 000 cykli zmierzone metodą Martindale'a, w kolorze zgodnym z próbnikiem Cayenne 1114, Cayenne 1116.

Przykładowy rysunek krzesła tapicerowanego (z naniesionymi wymiarami charakterystycznymi) spełniającego wymagania powyższego opisu przedstawiono poniżej.



Zamawiający dopuszcza, aby zaproponowany kształt stelaża, siedziska i oparcia był inny niż na powyższym rysunku, muszą mieć one jednak cechy zgodne z opisem.